

1	2	3	4	5	6	7	8	9
39	105	258024-П29*	45 9871 9032	3	3	3	Шплинт 2,5x12	Cotter 2.5x12
	106	11-7575*	45 4311 0393	3	3	3	Винт регулировочный	Adjusting screw
	107	11-7583*	45 4311 0394	3	3	3	Ролик 6VI 5,5x9HP	Roller 6VI 5.5x9HP
	108	414.1601108*	45 6321 1794	3	3	3	Вилка опорная оттяжного рычага	Toggle thrust yoke
	109	51-1601095*	45 3114 0787	3	3	3	Рычаг нажимного диска	Pressure disk lever
	110	11-7569*	45 4311 0392	57	57	57	Ролик игольчатый 1,6x8,85	Needle roller 1.6x8.85
	111	11-7586*	45 4311 0395	3	3	3	Палец опорной вилки	Thrust yoke pin
	112	258023-П8*	45 6321 1794	3	3	3	Шплинт 2,5x16	Cotter 2.5x16
	113	451-1601093*	45 6312 0611	1	1	1	Диск сцепления нажимной	Clutch pressure disk
	114	451-1601090	45 6312 0608	1	1	1	Диск сцепления нажимной с кожухом в сборе	Clutch pressure disk with housing in assy
	115	4173.1601090+		-	-	1	Диск сцепления нажимной с кожухом в сборе	Clutch pressure disk with housing in assy
	116	406.1601090*2		1	1	-	Диск сцепления нажимной в сборе	Clutch pressure disk in assy

* - В комплектации с диском сцепления 451-1601090
When the clutch disk 451-1601090 is installed

*1 - В комплектации с диском сцепления 4173.1601090
When the clutch disk 4173.1601090 is installed

*2 - В комплектации с двигателем 4021.1000400-70
When the clutch disk 4021.1000400-70 is installed

*3 - По потребности (кроме ведомого диска 4021.1601130)
As required (except for the driven disk 4021.1601130)

Подгруппа 1602. Привод выключения сцепления
Subgroup 1602. Clutch Release Control

40	1	31605-1602574*		-	-	1	Трубка главного цилиндра выключения сцепления в сборе	Clutch release master cylinder pipe in assy
	2	31605-1602575*	45 3149 0412	-	-	1	Трубка главного цилиндра	Clutch release master cylinder pipe
	3	298496-П29	45 9952 4523	2	2	2	Гайка M12x1 соединительная	Coupling nut M12x1
	4	250636-П29	45 9553 1264	1	1	1	Гайка M16x1,5	Nut M16x1.5
	5	252239-П29	45 9816 1479	1	1	1	Шайба 16 пружинная зубчатая	Toothed spring washer 16
	6	452-1602590	45 3111 5379	1	1	1	Шланг гибкий привода выключения сцепления	Clutch release hose
	7	20-3506046	45 4311 0319	1	1	1/3*	Втулка трубки защитная	Pipe protective bush
	8	201460-П29	45 9346 1526	2	2	2	Болт M8x30	Bolt M8x30
40,41	9	252135-П2	45 9816 6046	5	5	5	Шайба 8 пружинная	Spring washer 8
40	10	3160-1602510*	45 3149 0406	-	-	1	Цилиндр привода выключения сцепления в сборе	Clutch release control cylinder
	11	3151-1602574	45 4321 0371	1	1	1/-*	Трубка главного цилиндра выключения сцепления в сборе	Clutch release master cylinder pipe in assy
	12	3151-1602575	45 4321 0372	1	1	1/-*	Трубка главного цилиндра выключения сцепления	Clutch release master cylinder pipe
	13	31514-1602510-01*1		1	1	-	Цилиндр привода выключения сцепления в сборе	Clutch release control cylinder in assy
	14	469-1602510	45 4316 1986	1/-*1	1/-*1	1/-*	Цилиндр привода выключения сцепления в сборе	Clutch release control cylinder in assy

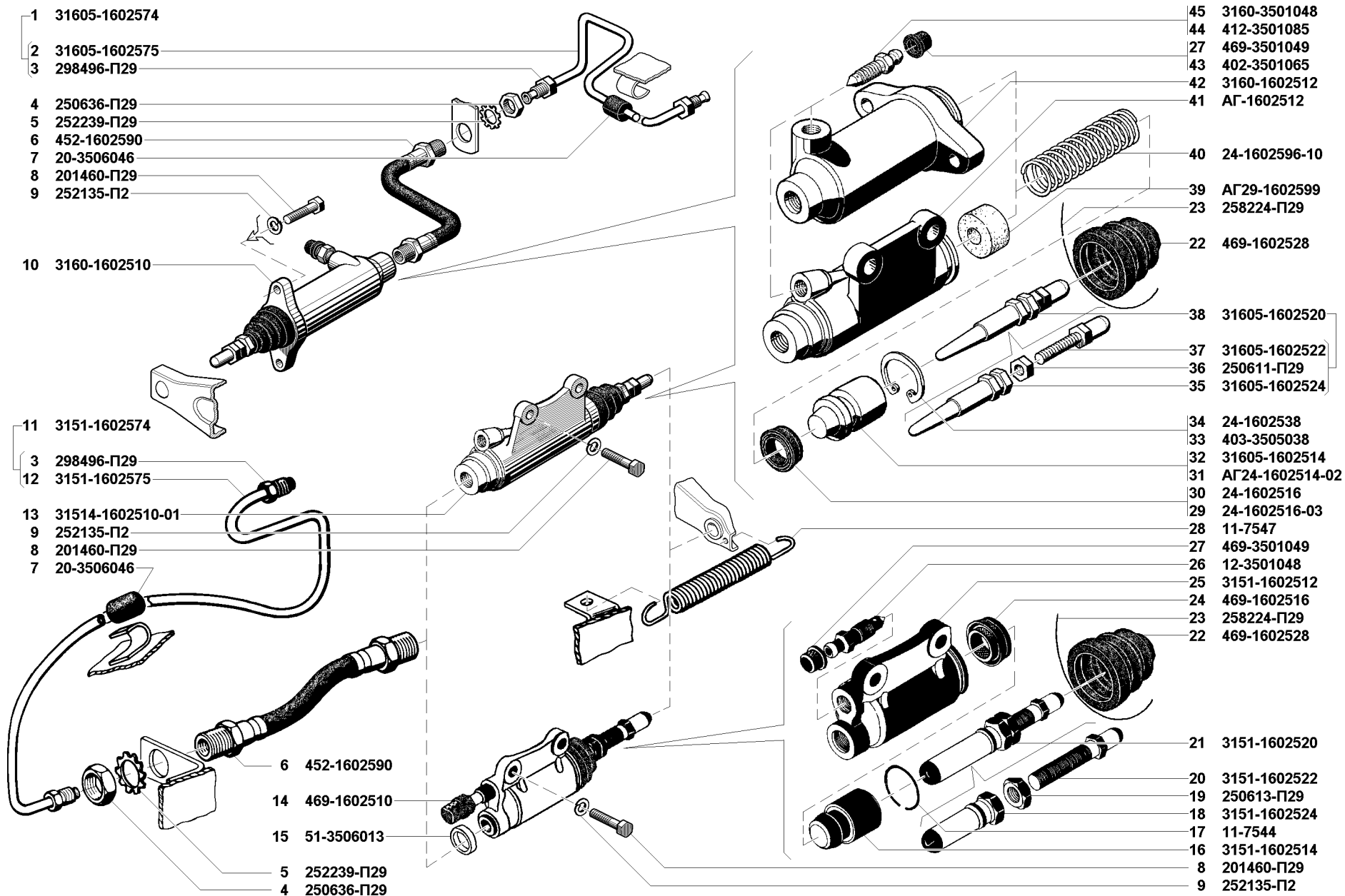


Рис. 40. Привод выключения сцепления (1602)/1

Fig. 40. Clutch release control (1602)/1

1	2	3	4	5	6	7	8	9
40	15	51-3506013	45 3114 2180	1/-*1	1/-*1	1/-*	Прокладка уплотнительная гибкого шланга	Hose sealing asket
	16	3151-1602514	45 4321 0369	1	1	1	Поршень цилиндра привода выключения сцепления	Clutch release control cylinder piston
	17	11-7544	45 4311 0383	1	1	1	Кольцо стопорное поршня цилиндра привода выключения сцепления	Clutch release control cylinder piston circlip
	18	3151-1602524	45 4321 0366	1	1	1	Наконечник толкателя вилки	Yoke pusher head-piece
	19	250613-П29	45 9951 9014	1	1	1	Гайка М10х1	Nut M10x1
	20	3151-1602522	45 4321 0365	1	1	1	Толкатель вилки привода выключения сцепления	Clutch release control yoke pusher
	21	3151-1602520	45 4321 0377	1	1	1	Толкатель вилки привода выключения сцепления в сборе	Clutch release control yoke pusher in assy
	22	469-1602528	45 4316 2625	1	1	1	Колпак защитный цилиндра привода выключения сцепления	Clutch release control cylinder protective cap
	23	258224-П29	45 9871 1307	1	1	1	Шплинт-проволока 0,8х150	Wire cotter 0.8x150
	24	469-1602516	45 4316 2624	1	1	1	Манжета уплотнительная поршня цилиндра привода выключения сцепления	Clutch release control cylinder piston sealing collar
	25	3151-1602512	45 4321 0363	1	1	1	Цилиндр привода выключения сцепления	Clutch release control cylinder
	26	12-3501048	45 4511 0871	1	1	1	Клапан перепускной цилиндра привода выключения сцепления	Clutch release control cylinder bypass valve
40,41	27	469-3501049	45 4316 2534	2/1*1	2/1*1	2	Колпачок перепускного шланга цилиндра привода	Clutch release control cylinder bypass hose cap
	28	11-7547	45 4311 0297	2/1*1	2/1*1	2/1*	Пружина оттяжная вилки выключения сцепления	Clutch release yoke return spring
40	29	24-1602516-03*1		1	1	-	Манжета рабочего цилиндра сцепления	Clutch slave cylinder collar
	30	24-1602516*		-	-	1	Манжета уплотнительная	Sealing collar
	31	АГ24-1602514-02*1		1	1	-	Поршень цилиндра привода выключения сцепления	Clutch release control cylinder piston
	32	31605-1602514*	45 3149 3462	-	-	1	Поршень цилиндра	Cylinder piston
	33	403-3505038*1		1	1	-	Кольцо стопорное	Circlip
	34	24-1602538*		-	-	1	Кольцо стопорное	Circlip
	35	31605-1602524	45 3149 3465	1*1	1*1	1*	Наконечник толкателя вилки	Yoke pusher head-piece
	36	250611-П29	45 9553 1256	1*1	1*1	1*	Гайка М8х1	Nut M8x1
	37	31605-1602522		1*1	1*1	1*	Толкатель вилки выключения	Clutch release yoke pusher
	38	31605-1602520		1*1	1*1	1*	Толкатель вилки выключения в сборе	Clutch release yoke pusher in assy
	39	АГ29-1602599*1		1	1	-	Фильтр воздушный	Air cleaner
	40	24-1602596-10		1*1	1*1	1*	Пружина привода выключения сцепления	Clutch release control spring
	41	АГ-1602512*1		1	1	-	Корпус рабочего цилиндра сцепления	Clutch slave cylinder housing
	42	3160-1602512*	45 3149 0407	-	-	1	Корпус цилиндра	Cylinder housing
	43	402-3501065*1		1	1	-	Колпачок клапана	Valve cap
	44	412-3501085*1		1	1	-	Клапан выпуска воздуха	Air outlet valve
	45	3160-3501048*	45 4511 0871	-	-	1	Клапан перепускной	Bypass valve
41	46	250510-П29	45 9553 1055	2	2	2	Гайка М8	Nut M8
	47	45 9376 1119		1	1	1	Болт М8х20	Bolt M8x20
	48	3160-1602072	45 3149 0404	2	2	2	Втулка педали привода выключения сцепления	Clutch release control pedal bush
	49	3151-1602010	45 4321 0344	1	1	1	Педали привода выключения сцепления	Clutch release control pedal

1	2	3	4	5	6	7	8	9
41	50	258038-П29	45 9871 1049	1	1	1	Шплинт 3,2x16	Cotter 3.2x16
	51	260056-П29	45 9862 1057	1	1	1	Палец 10x25	Pin 10x25
	52	290144-П2	45 9552 3512	2	2	2	Шпилька М8	Stud M8
	53	3151-1602310	45 4321 0361	1	1	1	Корпус главного цилиндра привода выключения сцепления	Clutch release control master cylinder housing
	54	3151-1602362	45 4321 0362	1	1	1	Толкатель поршня главного цилиндра	Master cylinder piston pusher
	55	3151-1602348	45 4321 0454	1	1	1	Шайба упорная поршня главного цилиндра	Master cylinder piston thrust washer
	56	469-1602364	45 4316 2613	1	1	1	Вилка толкателя поршня главного цилиндра	Master cylinder piston pusher yoke
	57	3151-1602338	45 4321 0399	1	1	1	Кольцо стопорное упорной шайбы главного цилиндра	Master cylinder thrust washer circlip
	58	469-1602558	45 4316 2628	1	1	1	Колпак защитный главного цилиндра	Master cylinder protective cap
	59	450-1602047	45 3111 0496	1	1	1	Накладка педали привода выключения сцепления	Clutch release control pedal lining
	60	469-1602050-20	45 4316 2606	1	1	1	Ось педали привода выключения сцепления	Clutch release control pedal axle
	61	258054-П29	45 9871 1068	1	1	1	Шплинт 4x32	Cotter 4x32
	62	250511-П29	45 9553 1056	2	2	2	Гайка М8x1	Nut M8x1
	63	3151-1602062-10	45 4321 2311	1	1	1	Кронштейн педалей	Pedal bracket
	64	3151-1602008-10	45 4321 2309	1	1	1	Кронштейн привода выключения сцепления с педалями в сборе	Clutch release control bracket with pedals in assy
	65	469-1602300	45 4316 2612	1	1	1	Цилиндр главный привода выключения сцепления в сборе	Clutch release control master cylinder in assy
	66	3151-3505110	45 4321 0217	1	1	1	Крышка бачка главного цилиндра	Master cylinder tank cap
	67	3151-3505118	45 4321 0186	1	1	1	Прокладка крышки бачка главного цилиндра	Master cylinder tank capasket
	68	3151-1602330	45 4321 0452	1	1	1	Клапан поршня главного цилиндра	Master cylinder piston valve
	69	469-1602554	45 4316 2627	1	1	1	Манжета уплотнительная поршня главного цилиндра	Master cylinder piston sealing collar
	70	469-1602546	45 4316 1985	1	1	1	Поршень главного цилиндра с манжетой в сборе	Master cylinder piston with collar in assy
	71	3151-1602329	45 4321 0451	1	1	1	Поршень главного цилиндра	Master cylinder piston
	72	469-1602548	45 4316 2626	1	1	1	Манжета уплотнительная	Sealing collar
	73	403-3505126-01	45 4212 2407	1	1	1	Сетка бачка главного цилиндра в сборе	Master cylinder tank gauze in assy
	74	3151-3505115	45 4321 0190	1	1	1	Штуцер бачка главного цилиндра	Master cylinder tank union
	75	3151-3505108	45 4321 0187	1	1	1	Корпус бачка главного цилиндра	Master cylinder tank shell
	76	469-3505117	45 4316 2629	1	1	1	Прокладка штуцера бачка главного цилиндра	Master cylinder tank unionasket
	77	452-1602317	45 3111 5363	1	1	1	Штуцер главного цилиндра выключения сцепления	Clutch release master cylinder union
	78	3151-1602318	45 4321 0450	1	1	1	Прокладка штуцера главного цилиндра	Master cylinder unionasket
	79	403-3505032	45 4211 1285	1	1	1	Пружина возвратная поршня главного цилиндра	Master cylinder piston return spring
	80	3151-1602337	45 4321 0412	1	1	1	Держатель возвратной пружины поршня главного цилиндра	Master cylinder piston return spring holder
	81	3151-1602331	45 4321 0411	1	1	1	Пружина возвратная поршня главного цилиндра в сборе	Master cylinder piston return spring in assy

* - В комплектации с диском сцепления 4173.1601090

When the clutch disk 4173.1601090 is installed

*1 - В комплектации с двигателем 4021.1000400-70

When the engine 4021.1000400-70 is installed

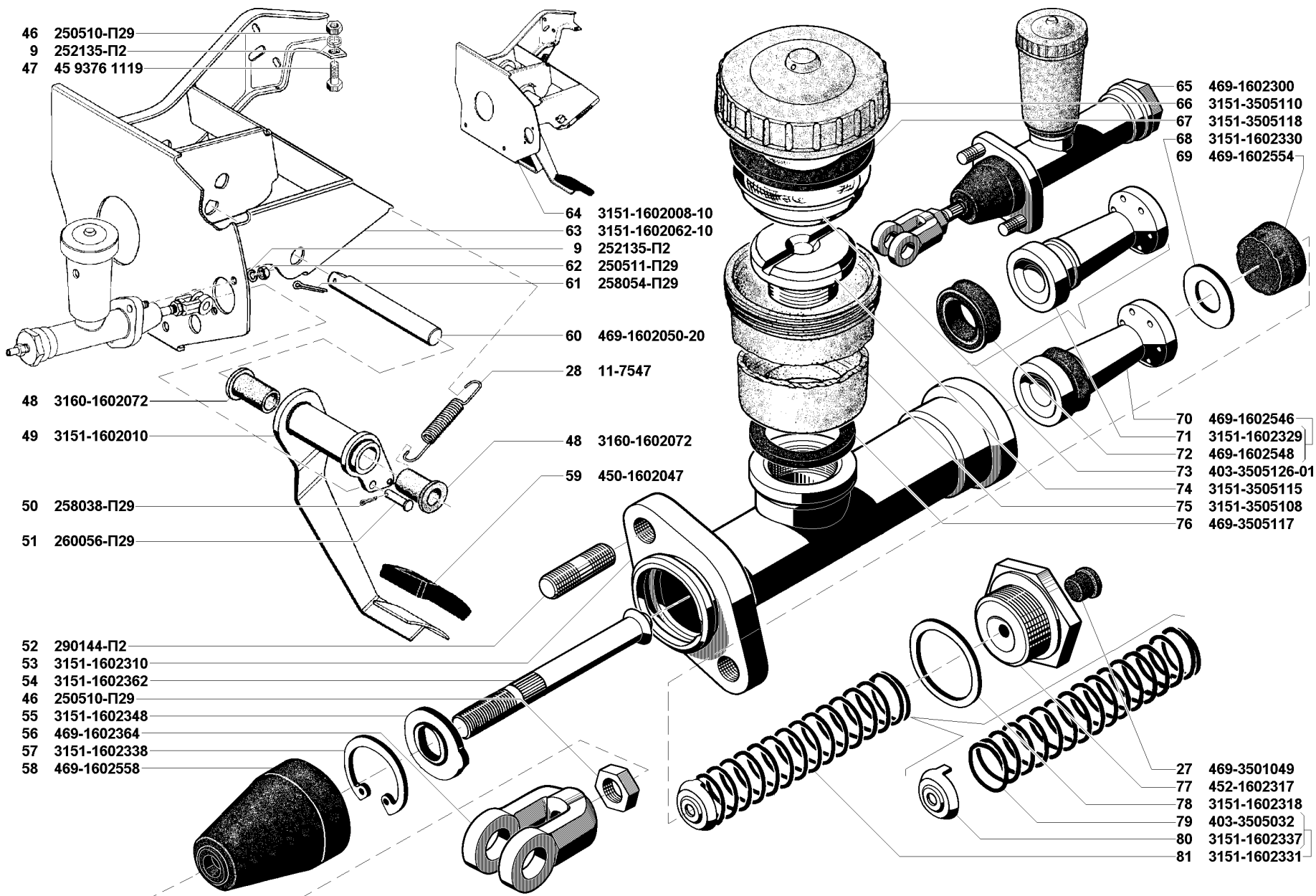


Рис. 41. Привод выключения сцепления (1602)/2

Fig. 41. Clutch release control (1602)/2